

EPAL CP2 PALET

800 x 1.200 mm



Emniyet ve kalite kimya sektöründe büyük bir öneme sahiptir. Çalışanların, çevrenin ve taşınan yükün emniyet altında olması ilk önceliğimizdir. EPAL yeni kalite onayından geçmiş EPAL CP-paletleri ile kimya sektörünün lojistik zincirinde önemli bir açığı kapamaktadır. EPAL CP-Paletleri 1-9 için 1500 Lisanslı tedarikçimiz üzerinden ulaşabilirsiniz. Tedarikçilerimize ulaşmak için www.epal.eu.

ÖZELLİKLER

Malzeme: Kaliteli tahtadan yapılmış 13 adet plaka, 9 adet sunta- veya masif ahşap takoz, 60 adet çivi. EPAL Teknik şartnamesine göre üretim.

Uzunluk	800 mm
Genişlik	1.200 mm
Yükseklik	138 mm

İŞARETLEME



Sağ köşe takoz' da: "Oval EPAL"



Sol köşe takoz' da: IPPC işaretleme, Ülke-kodu, Zirai Karantina yönetmeliğince ısıl işlem kayıt numarası, ısıl işlem görmüş (Heat Treatment) bilgisi.

CP2
095-8-01

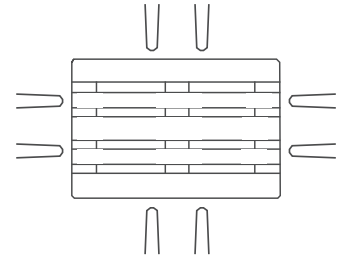
Orta takoz' da: CP-tip tanımlaması ve EPAL tanımlama numarası (Lisans numarası, Yıl, Ay)



EPAL- Agraflar (kontrol zimbasi)

TAŞIMA

4-terafli sürülebilirlik ve yüksek kalitesi ile tüm tedarik zinciri boyunca üretimde, depolamada ve nakliye sırasında son derece etkili kullanım sağlar. Tüm (ortak) standart yük taşıyıcıları, endüstriyel kamyonlar ve depolama sistemleriyle uyumludur. Kullanım: Perakende alanında EPAL Euro Palet alternatifi.



KALİTE KONTROL

EPAL- Taşıyıcı palet dünya çapında bağımsız denetleme organizasyonları ile özel test kuruluşları tarafından kalite kontrole tabi tutulmaktadır. Bu durum; EPAL taşıyıcı paletlerin pazarlara sunduğu istikrarlı yüksek kaliteyi garanti etmenin tek yoludur.



ISPM 15



ISPM 15 standardına uygunluk, uluslararası mal trafiğinde taşıyıcı paletlerde kısıtlama olmaksızın kullanabilmek için en önemli koşuldur. Bu nedenle tüm EPAL CP-Paletleri

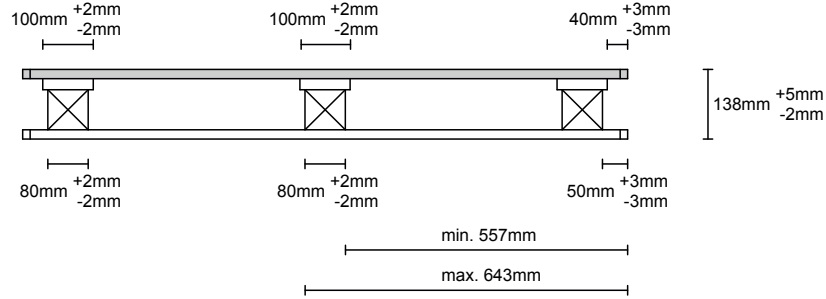
IPPC'nin katı talimatlarına göre üretilir ve bu sebeple dünya çapında kullanılabilir. Tarım ve Orman Bakanlıkları hangi ülkelerde IPPC standartlarının kabul edildiği ile ilgili bilgi vermektedir.

EPAL CP2 PALET

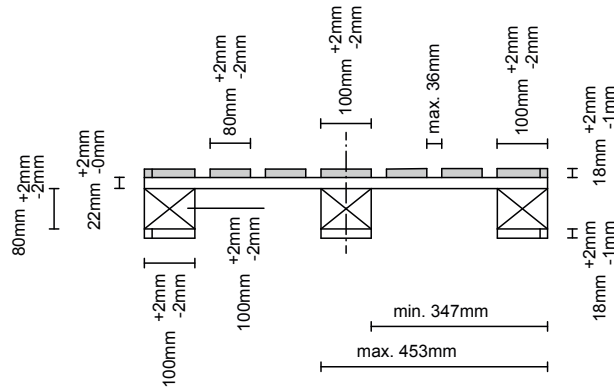
800 x 1.200 mm



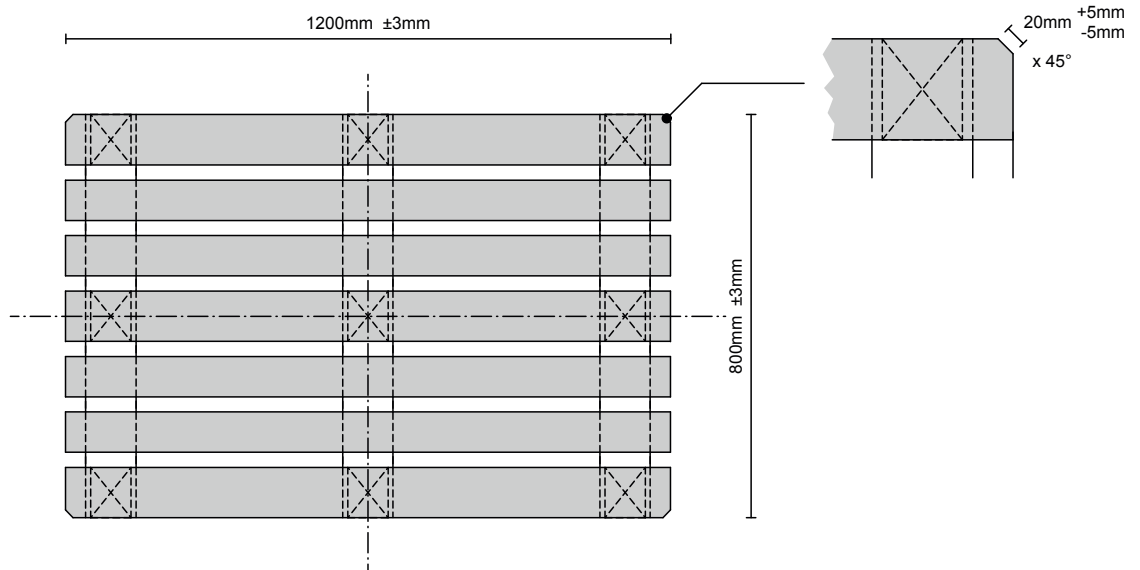
1.200 mm Kenar



800 mm Kenar



Üstten Görünüm



Tüm Epal Palet Üreticileri Kalite Derneği

Esentepe Mah. İnönü Cad. No:147 Kartal Kule Kat:4 Daire:45 TR-34870 Kartal/ İstanbul
mail: info@epalturkiye.com

D