

EPAL 7 YARIM PALET

800 x 600 mm



Avrupa Palet Birliği e.V.'nin çalışmaları, ulusal komiteleri ve lisans sahipleri, başarılı, açık palet havuzu için sağlam bir temel oluşturur ve EPAL yük taşıyıcılarının küresel değişimini sağlar. Yeni EPAL 7 yarı paletleri şu anda pazarda bulunan „Düsseldorfer“ yarı paletten daha dayanıklı ve daha uzun ömürlüdür. Özellikle yiyecek içecek sektörü, indirim marketlerinde ve perakendeciler yeni EPAL 7 yarı paleti kullanılmaktadır. Kalıcı kalite güvencesi ve yüksek kaliteli malzemeler, kullanıcılar ve kargo için sorunsuz ve güvenli performans sunar. Ekolojik ve ekonomik kaynaklar, çoklu kullanım yoluyla önemli ölçüde korunur.

ÖZELLİKLER

Malzeme: Kaliteli tahtadan yapılmış 13 adet plaka, 3 adet takoz, 42 adet çivi. 6 sağlam çelik 3 mm köşebent. EPAL Teknik şartnamesine göre üretim.

Uzunluk	800 mm
Genişlik	600 mm
Yükseklik	163 mm
Ağırlık yaklaşık	ca. 9,5 kg
Taşıma kapasitesi	500 kg

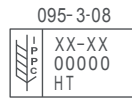
Yüklü paletlerin sağlam ve düzgün bir alt tabanda üst üste yüklenmesinde en alt paletin taşıdığı yük en fazla 1.500 kg olmalıdır.

KALİTE GÜVENCE

EPAL- Taşıyıcı palet dünya çapında bağımsız denetleme organizasyonları ile özel test kuruluşları tarafından kalite kontrole tabi tutulmaktadır. Bu durum; EPAL taşıyıcı paletlerin pazarlara sunduğu istikrarlı yüksek kaliteyi garanti etmenin tek yoludur.



İŞARETLEME



Uzun kenar üç çelik köşebentlerde "Oval EPAL" Taban plakaları üst tarafında "Oval Epal" IPPC işaretleme, ülke-kodu, Zırai Karantina yönetmeliğince ısıtma işlem kayıt numarası, ısıtma işlem görmüş (Heat Treatment) bilgisi, lisans numarası, yıl ve ay. Ayrıca döşeme tahtalarının üstüne "Oval şeklinde EPAL".



EPAL- Agraf (kontrol zımbası)

ISPM 15

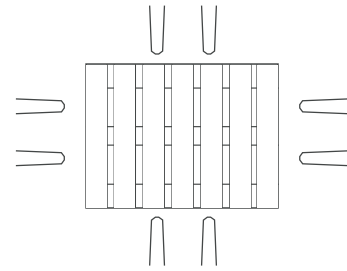


ISPM 15 standardına uygunluk, uluslararası mal trafiğinde taşıyıcı paletlerde kısıtlama olmaksızın kullanabilmek için en önemli koşuldur. Bu nedenle tüm EPAL CP-Paletleri

IPPC'nin katı talimatlarına göre üretilir ve bu sebeple dünya çapında kullanılabilir. Tarım ve Orman Bakanlıkları hangi ülkelerde IPPC standartlarının kabul edildiği ile ilgili bilgi vermektedir.

TAŞIMA

4- taraflı sürülebilirlik ve çift taraftan kavranan taban plakaları ile tüm tedarik zinciri boyunca üretimde, depolamada ve nakliye sırasında son derece etkili kullanım sağlar. Tüm (ortak) standart yük taşıyıcıları, endüstriyel kamyonlar ve depolama sistemleriyle uyumludur.



TAMİR



Hasar görmüş EPAL Euro paletleri EPAL lisanslı palet tamirhanelerinde ekonomik ve iklim şartlarına uygun tamir edilebilir. Normlara uygun

olarak tamir edilen EPAL Euro paletleri tamir sonrası gerçekleştirilen kalite kontrol sonrasında EPAL marka işareti ve tamir eden işletmenin lisans numarası ile bir kontrol damgası almaktadır.

Tüm Epal Palet Üreticileri Kalite Derneği

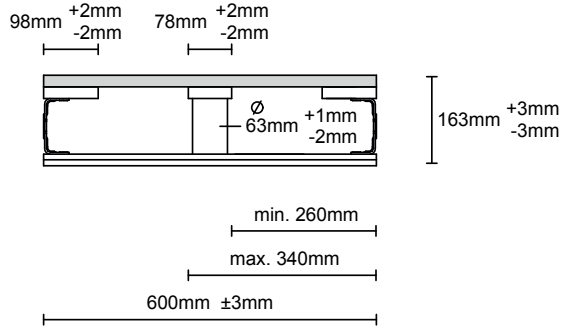
Esentepe Mah. İnönü Cad. No:147 Kartal Kule Kat:4 Daire:45 TR-34870 Kartal/ İstanbul
mail: info@epalturkiye.com

EPAL 7 HALBPALETTE

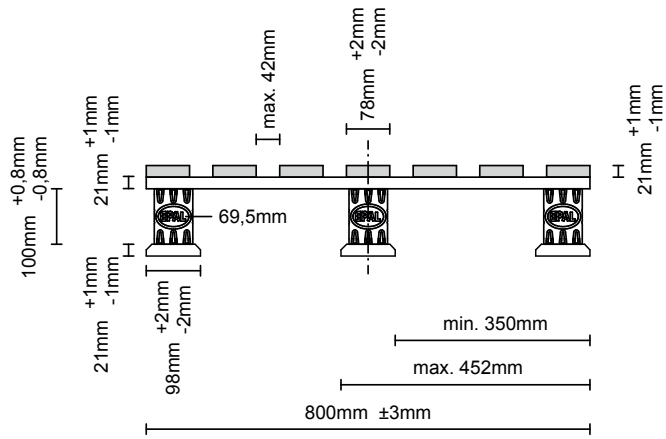
800 x 600 mm



600 mm Kenar



800 mm Kenar



Üstten Görünüm

